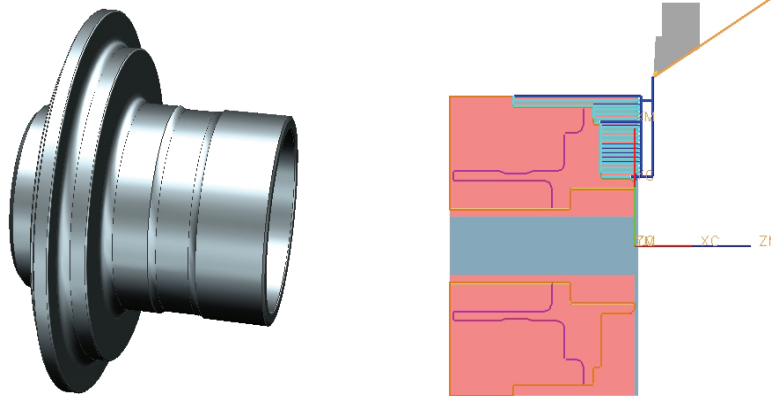


Bachelorarbeit: Gestaltung, Berechnung und Fertigung einer Radnabe



Aufgabe

Die Bachelorarbeit beinhaltet folgende Punkte

- Überblick über alle wichtigen Stationen in der Entstehung eines Bauteils am Beispiel der Radnabe des diesjährigen Formula Hybrid Fokusprojekts von Konzeptphase bis zum montagefertigen Bauteil.
 - o Konstruktive Gestaltung
 - o FE-Berechnung
 - o NC Programmierung und Fertigung mit Hilfe von CAM
 - o Erstellen einer Anleitung für die CAM-Anwendung in NX 6 am Beispiel der Radnabe

Vorgehen

Gestaltung, Berechnung und Erstellung der Fertigungsdaten werden mit dem CAx-System Siemens NX 6 ausgeführt.

Die Bachelorarbeit wird als Einzelarbeit erstellt. Es wird jedoch eine enge Zusammenarbeit mit der verwandten Arbeit zum Radträger angestrebt, mit dem Ziel Synergien nutzen zu können und am Ende zwei Dokumente vorliegen zu haben, die einander inhaltlich ergänzen.

Betreuung

IWF:	Marcel Schmid	044 632 77 14	schmid@inspire.ethz.ch
	Martin Suter	044 632 45 26	suter@inspire.ethz.ch
	Konrad Wegener	044 632 24 19	wegener@iwf.mavt.ethz.ch

Beginn: Dezember 2008
Ende: Juni 2009