

MINIMIERUNG DER PROZESSKETTE IN DER GROBPLANUNGSPHASE DER PRODUKTIONSPLANUNG

Andreas Kunz, Ralf Moryson

Zusammenfassung

Das schnelle Erreichen von Qualitäts- und Kostenzielen in der Produktionsplanung ist für erfolgreiche produzierende Unternehmen ein wichtiges Handlungsfeld. Dazu werden, vergleichbar zur Produktentwicklung, Phasenmodelle verwendet [1], [2], [3]. Häufig bauen die Phasen aufeinander auf und unterscheiden sich durch einen unterschiedlichen Detaillierungsgrad. Damit die Qualitäts- und Kostenziele schnell erreicht werden können, ist eine Methode zur Abschätzung der zu planenden Fertigung und Montage notwendig. Hierzu wird zu Beginn der Grobplanungsphase die Prozesskette mit den sich negativ beeinflussenden Wechselwirkungen zwischen den einzelnen Prozessen als Ausgangspunkt betrachtet.

In dem vorliegenden Paper wird eine Methode vorgeschlagen, bei der die Prozesskette als logische Kette der Booleschen Algebra interpretiert wird. Durch diese Interpretation ist die Aufstellung einer Lösungsgleichung möglich, die mit Hilfe von Verfahren der Booleschen Algebra minimiert und damit in einem ersten Schritt die Grobplanung einer Prozesskette unterstützen kann. Hierbei werden insbesondere zwei Verfahren näher betrachtet, nämlich die nach Karnaugh-Veitch [7] und Quine-McCluskey [8].

1 Einführung

Phasenmodelle der Produktionsplanung unterscheiden sich stark voneinander, so dass ein Vergleich nicht möglich ist. Gemeinsam ist jedoch, dass die einzelnen Phasen aufeinander aufbauen und durch Entscheidungen abgeschlossen werden.

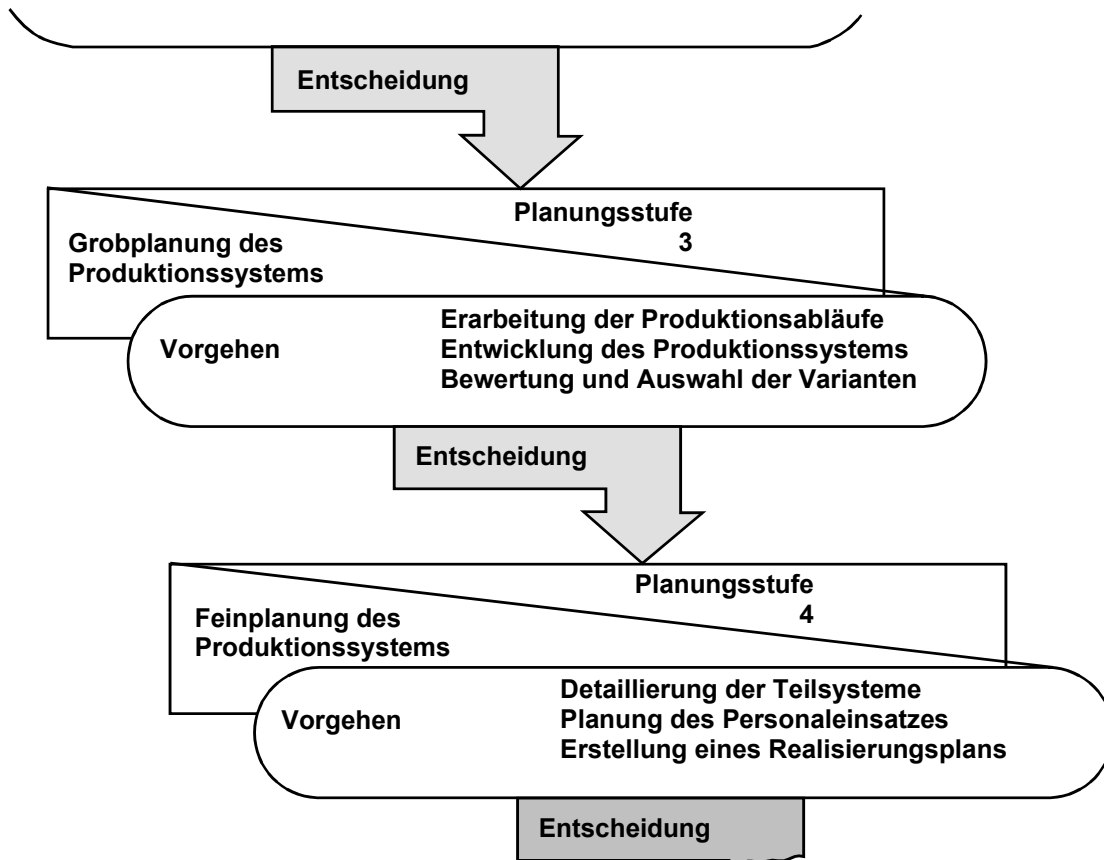


Bild 1: Zwei Phasen im Phasenmodell der Produktionsplanung nach REFA [4].

Als Beispiel ist das Phasenmodell für die Produktionsplanung nach REFA in Bild 1 als Ausschnitt dargestellt. Das Phasenmodell nach REFA beinhaltet sechs Phasen, wobei die eigentliche Auswahl der Herstellprozesse und den damit verbundenen Fertigungsmittel [5] in der Grobplanungsphase stattfindet.

Eine Einbeziehung von Phasenmodellen in das Prozessmodell der digitalen Fabrik wird in [6] näher untersucht. Hierbei findet eine Unterscheidung in eine Produkt-, Prozess- und in eine Ressourcensicht statt. In der Produktsicht sind die Daten des Produktmodells abgelegt. In der Prozesssicht ist die Prozesskette mit alternativen Prozessen dargestellt. Die Beschreibung der einzelnen Prozesse erfolgt unabhängig von den verwendeten Betriebsmitteln. Die Ermittlung der Prozesskette und deren Abbildung in der Prozesssicht stellt das Ergebnis der Grobplanungsphase in der hier vorliegenden Publikation dar. In Bild 2 ist eine Prozesskette mit alternativen Prozessen schematisch dargestellt. Weiterhin sind Wechselwirkungen zwischen einzelnen Prozessen eingetragen, die zur Verschlechterung der Prozessqualität führen.

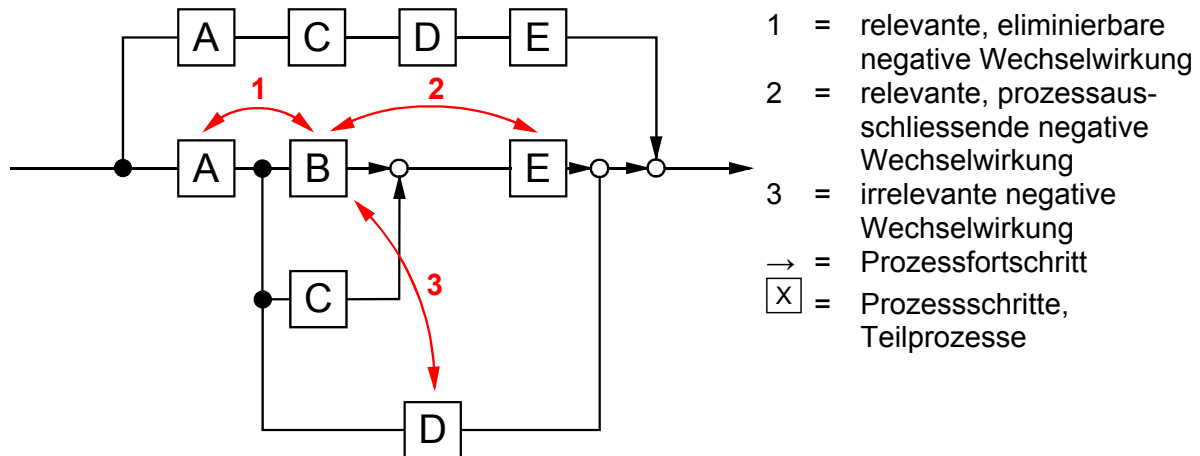


Bild 2: Schematische Darstellung der Prozesskette mit unterschiedlichen Arten von Wechselwirkungen zwischen den einzelnen Teilprozessen

Man erkennt aus Bild 2 drei grundlegende, unterschiedliche Arten von Wechselwirkungen:

1. relevante, eliminierbare negative Wechselwirkung: hier beeinflussen sich die Prozesse A und B negativ und sollten nicht in einer seriellen Prozesskette gemeinsam auftreten. Da es aber zu Prozess B einen weiteren Prozess C als Alternative gibt, ist diese negative Wechselwirkung eliminierbar.
2. relevante, prozessausschliessende negative Wechselwirkung: zwischen den seriell angeordneten Teilprozessen B und E besteht eine negative Wechselwirkung, welche nicht eliminiert werden kann und somit die gesamte serielle Prozesskette ausschliesst.
3. irrelevante negative Wechselwirkung: der Teilprozess B hat eine negative Wechselwirkung auf den Teilprozess D. Diese negative Wechselwirkung kommt hier jedoch nicht zum Tragen, da B und D sich nicht in der gleichen, seriellen Prozesskette befinden.

Das in Bild 2 zur Veranschaulichung und Erklärung gewählte Beispiel wurde bewusst einfach gehalten, während in der Praxis die Situation wesentlich komplexer ist. So werden hier neben wesentlich mehr Teilprozessen auch mehr gegenseitige Beeinflussungen vorliegen.

In der Ressourcensicht werden die einzelnen Prozesse zusammengefasst und verschiedenen Betriebsmitteln zugeordnet. Das in der Ressourcensicht abgebildete Fertigungskonzept mit Arbeitsplänen und Tätigkeitslisten stellt das Ergebnis der Feinplanungsphase dar. Beim Übergang von der Grobplanung zur Feinplanung findet derzeit keine Entscheidung statt, inwiefern die Prozesskette die optimale Ausgangslage für die Zuweisung von Betriebsmitteln darstellt. Eine Beeinflussung von Prozessqualität und den Investitionskosten findet daher in der Grobplanungsphase nicht statt, stattdessen werden sämtliche Prozesse in der Feinplanung berücksichtigt [9].

2 Zielsetzung

Damit eine Beeinflussung der Prozessqualität und Investitionskosten in der Grobplanungsphase stattfinden können, ist eine Vorgehensweise mit zwei Zielen zu erarbeiten:

- Beeinflussung der Prozessqualität durch Minimierung der negativen Wechselwirkungen zwischen den Prozessen
- Beeinflussung der Investitionskosten durch Minimierung der Prozesskette.

Eine wichtige Voraussetzung für die Anwendung dieser Methode ist die Berücksichtigung von alternativen Prozessen in der Prozesskette und die Abbildung der negativen Wechselwirkungen zwischen den einzelnen Prozessen.

3 Lösung

Die als Ergebnis der Grobplanungsphase erhaltene Prozesskette weist eine grosse Ähnlichkeit zu Schaltwerken auf, die der Booleschen Algebra gehorchen. Es liegt somit nahe, auch die Regeln zur Vereinfachung solcher Schaltwerke einzusetzen. In einem Schaltwerk stellt jeder Prozess hierbei eine Variable dar, deren Ergebnis die Werte

- „1“ annehmen kann, wenn der Prozess das Bauteil/Baugruppe in der gewünschten Qualität erzeugen kann,
- „0“ annehmen kann, wenn der Prozess das Bauteil/Baugruppe in der gewünschten Qualität nicht erzeugen kann

Eine Boolesche Funktion wird vollständig beschrieben durch:

- die Argumente a, b,x
- den Funktionswert f(a, b,....x)
- die Vorschrift f zur Bestimmung dieser Funktionswerte.

Das Verfahren setzt darauf auf, dass die Prozesskette mit ihren möglichen Alternativen wertungsneutral als Boolesche Kette dargestellt wird. Eine weitere Boolesche Kette wird durch die möglichen Wechselwirkungen zwischen den einzelnen Teilprozessen gebildet. Die beiden Booleschen Ketten für die Struktur und die Wechselwirkungen werden anschliessend gemäss dem folgenden Zusammenhang verknüpft:

$$T_{ges} = T_{Struktur} \wedge T_{Wechselwirkung} \quad (1)$$

Dieser Ausdruck besagt, dass die Gesamtfunktion (der Gesamtprozess) genau dann erfüllt ist, wenn die Struktur eine Prozesskette aufweisen kann, in der keine negativen Wechselwirkungen auftreten. Anders ausgedrückt muss die Lösungsfunktion somit die folgenden beiden Anforderungen erfüllen:

- die Lösung muss durch die Struktur $T_{Struktur}$ abgebildet werden UND

- die Wechselwirkungen zwischen den Prozessen dürfen NICHT auftreten.

Die einfachste Form, die oben erwähnten Verknüpfungen abzubilden, besteht in einer Wertetabelle:

a	b	c	d	...	x	Bfkt f(a,b,c,d,...,x)
0	0	0	0	0	0	1
0	0	0	0	0	1	1
...
1	1	1	1	1	0	0
1	1	1	1	1	1	1

Bild 3: Funktionsbeschreibung durch eine Wertetabelle

Die tabellarische Form zur Darstellung Boolescher Operationen ist für den Menschen sehr unübersichtlich, so dass er hier zunächst noch keine Optimierung der Prozesskette durchführen kann. Um die Interpretierbarkeit einer Funktion zu vereinfachen, wurde von M. Karnaugh und E. W. Veitch eine graphische Darstellungsform vorgeschlagen, die es erlaubt, mit Hilfe von Anordnungsmustern und Strukturen unmittelbare Rückschlüsse auf die Vereinfachung Boolescher Funktionen zu ziehen. Die vorgeschlagene Darstellung wird als Karnaugh-Veitch-Diagramm (KV-Diagramm) bezeichnet. Die Anordnung der Variablen in diesem Diagramm geschieht derart, dass jede Kombination zwischen den Variablen genau einmal abgebildet wird. Für die in Bild 2 abgebildete Struktur ergibt sich somit in einem KV-Diagramm mit 5 Variablen der folgende Zusammenhang:

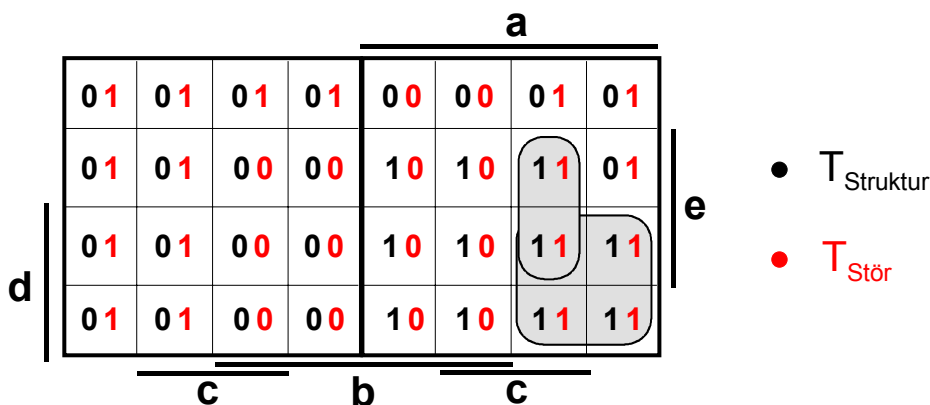


Bild 4 KV-Diagramm mit 5 Variablen und eingetragenen Struktur- und Störfunktionen

Für dieses Diagramm wurden gemäss Bild 2 die folgenden Funktionen zugrunde gelegt:

$$T_{Struktur} = ABE \vee ACE \vee AD \vee ACDE \tag{2}$$

und

$$T_{Stör} = \overline{AB \vee BE \vee BD} \tag{3}$$

Von jeder dieser Funktionen werden die durch „ODER“ (V) verknüpften Minimalterme (disjunktive kanonische Normalform) als logische „1“ in das Diagramm eingetragen. Der Ausdruck Normalform bezieht sich auf Boolesche Ausdrücke, die als Disjunktion (V) von Konjunktionen (Λ) aufgebaut sind. „Kanonisch“ sagt aus, dass die inneren Verknüpfungen (Konjunktionen) vollständig sind. Nachdem nun beide Funktionen in dem KV-Diagramm eingetragen worden sind, kann man die „UND“-Verknüpfung gemäss Gleichung (1) bilden,

indem man lediglich die Felder sucht, in denen beide Funktionen eine „1“ aufweisen. In das Diagramm sind die beiden Minimalterme eingetragen, welche graphisch das gesuchte Resultat der Zielfunktion darstellen.

Das gleiche Ergebnis erhält man, wenn man unter Zuhilfenahme der Booleschen Algebra die Gesamtfunktion mathematisch berechnet. Somit ergibt sich aus Gleichung (2) und (3):

$$\begin{aligned}
 T_{Stör} &= (\overline{A} \vee \overline{B})(\overline{B} \vee \overline{E})(\overline{B} \vee \overline{D}) = (\overline{A}\overline{B} \vee \overline{B} \vee \overline{A}\overline{E} \vee \overline{B}\overline{E}) = \\
 &= \overline{A}\overline{B}\overline{B} \vee \overline{A}\overline{B}\overline{D} \vee \overline{B} \vee \overline{B}\overline{D} \vee \overline{A}\overline{B}\overline{E} \vee \overline{A}\overline{D}\overline{E} \vee \overline{B}\overline{B}\overline{E} \vee \overline{B}\overline{D}\overline{E} = \\
 &= \overline{A}\overline{B} \vee \overline{A}\overline{B}\overline{D} \vee \overline{B} \vee \overline{B}\overline{D} \vee \overline{A}\overline{B}\overline{E} \vee \overline{A}\overline{D}\overline{E} \vee \overline{B}\overline{E} \vee \overline{B}\overline{D}\overline{E} = \\
 &= \overline{B} \vee \overline{A}\overline{D}\overline{E}
 \end{aligned} \tag{4}$$

$$T_{Strukt} = AD \vee ABE \vee ACE \vee ACDE = AD \vee ABE \vee ACE \tag{5}$$

In Gleichung (5) ist der letzte Term eliminiert worden. Dies ist bei dem angegebenen Beispiel sinnvoll, da offensichtlich die Grundfunktion auch allein mit den Teilprozessen A und D erreicht werden kann. Somit stellt der Algorithmus in einer ersten Stufe sicher, dass überflüssige oder zu lange Prozessketten eliminiert werden, ohne dass hier Wechselwirkungen zwischen den Teilprozessen bekannt sein müssen. Weiterhin gilt dann für die Gesamtstruktur unter Berücksichtigung der angegebenen Wechselwirkungen:

$$\begin{aligned}
 T_{ges} &= (ABE \vee ACE \vee AD)(\overline{B} \vee \overline{A}\overline{D}\overline{E}) = \\
 &= AB\overline{B}E \vee A\overline{A}B\overline{D}E\overline{E} \vee ABCE \vee A\overline{A}CDE\overline{E} \vee ABD \vee A\overline{A}DD\overline{E}
 \end{aligned} \tag{6}$$

Unter Berücksichtigung des Komplementgesetzes der Booleschen Algebra:

$$X \wedge \overline{X} = 0 \tag{7}$$

ergibt sich:

$$T_{ges} = \overline{A}\overline{B}D \vee \overline{A}BCE \tag{8}$$

Eben dieses Ergebnis lässt sich auch aus dem KV-Diagramm aus Bild 4 ablesen. Durch das einfach gewählte Beispiel hätte sich dieses Ergebnis auch noch direkt aus Bild 2 ablesen lassen, doch bei komplexeren Strukturen wäre dieses Resultat nicht mehr so offensichtlich gewesen.

Die oben beschriebene KV-Methode hat den Nachteil, dass aufgrund der graphischen Methodik eine Begrenzung auf fünf bis sechs Argumente notwendig ist. Darüber hinaus wird die graphische Darstellung unübersichtlich und damit nicht mehr lösbar. Dies liegt insbesondere daran, dass das KV-Diagramm mit einer zunehmenden Anzahl von Variablen nicht mehr zweidimensional darstellbar ist. Das graphische Optimierungsverfahren hat zudem den Nachteil einer schlechten Programmierbarkeit. Eine gleichwertige Methode stellt dagegen das Verfahren nach Quine und McCluskey [8] dar, welches auf algebraischen Tabellenoperationen beruht und daher gut programmierbar ist. Es beruht auf der Booleschen Beziehung:

$$AB \vee \overline{A}\overline{B} = A \tag{9}$$

15. SYMPOSIUM „DESIGN FOR X“
NEUKIRCHEN, 14. UND 15. OKTOBER 2004

Diese Beziehung besagt, dass bei bis auf eine Stelle identischen algebraischen Termen die nicht-identische Stelle gestrichen werden kann. Bei dem Verfahren werden die Vollkonjunktionen, d. h. die Bestandteile der Booleschen Funktion nach der Anzahl der gesetzten „1“ geordnet und miteinander verglichen. Wendet man das Quine-McCluskey-Verfahren auf den Strukturausdruck nach Gleichung (5) an, so ergibt sich für die Terme in binärer Schreibweise:

ABE	11001
ACE	10101
AD	10010
ACDE	10111

Bild 5 Minterme in binärer Schreibweise

Diese Ausdrücke werden nach der Häufigkeit der auftretenden „1“ geordnet:

①	②	③	④	⑤	Ordnung
	10010	11001 10101	10111		Ebene 1
			101*1		Ebene 2

Bild 6 Nach Häufigkeit der „1“ geordnete Boolesche Ausdrücke. Die Terme, die sich nur durch Ändern einer Stelle ineinander überführen lassen, sind markiert.

In Bild 6 sind die Terme nach Häufigkeit der „1“ sortiert in Spalten eingetragen worden. Alle Terme, die sich nicht in einen anderen Term durch Ändern einer Stelle überführen lassen, sind Primimplikanden, ebenso diese, die nur eine einzige Funktion niedrigerer Ordnung enthalten. Somit handelt es sich bei den Ausdrücken 10010, 11001 und 101*1 um Primimplikanden (* \equiv don't care). Diese Primimplikanden trägt man in eine Tabelle ein, wo sie den ursprünglichen Implikanden der Funktion gegenübergestellt werden.

Primimplikanden	10010	11001	10101	10111
10010	1	0	0	0
11001	0	1	0	0
101*1	0	0	1	1

Bild 7 Gegenüberstellung von Implikanden und Primimplikanden der Strukturfunktion

In die Tabelle aus Bild 7 wird genau dann eine „1“ in das entsprechende Feld eingetragen, wenn der Implikand durch den Primimplikand erzeugt werden kann. In einem nächsten Schritt werden die Spalten gesucht, in denen nur eine einzige „1“ auftritt. Diese Spalte bleibt erhalten und die Zeile, in der die „1“ steht, ist für die nächste Spaltenauswahl nicht mehr relevant. Die Tabelle aus Bild 7 lässt sich jedoch nicht weiter vereinfachen, so dass alle drei Primimplikanden verwendet werden müssen. Für das „*“ wird in diesem Fall eine „0“ gesetzt, um die Ausdrücke so kurz wie möglich zu halten. Als Ergebnis erhält man ebenfalls wieder den Ausdruck aus Gleichung (5).

In gleicher Weise verfährt man mit der Störfunktion. Man stellt wieder eine Tabelle mit den geordneten Primimplikanden auf und erhält somit:

①	②	③	④	⑤	Ordnung
	00101 00110 01100 10100	00111 10101 10110	10111		Ebene 1
		001*1 0011* 1010* 101*0	*0111 101*1 1011*		Ebene 2
			*01*1 *011* 101** 101**		Ebene 3

Bild 8 Nach Häufigkeit der „1“ geordnete Boolesche Ausdrücke. Die Terme, die sich nur durch Ändern einer Stelle ineinander überführen lassen, sind markiert.

Man hat hier die Primimplikanden 01100, *01*1, *011* und 101** vorliegen. Diese werden wiederum in einer Tabelle den Implikanden gegenüber gestellt.

Primimplikanden	00101	00110	01100	10100	00111	10101	10110	10111
01100	0	0	1	0	0	0	0	0
*01*1	1	0	0	0	1	1	0	1
011	0	1	0	0	1	0	1	1
101**	0	0	0	1	0	1	1	1

Bild 9 Gegenüberstellung von Implikanden und Primimplikanden der Störfunktion

Hieraus ergibt sich, wenn man für „*“ eine „1“ setzt (um die negierten Terme so kurz wie möglich zu halten) das gleiche Ergebnis wie in Gleichung (4).

Entsprechend läuft das Verfahren auch für die Gesamtfunktion T_{ges} ab. Alternativ zu dem gezeigten Vorgehen hätte man zunächst auch die Konjunktion zwischen T_{Struktur} und $T_{\text{Stör}}$ durchführen können und anschliessend erst das tabellarische Minimierungsverfahren durchführen können. Aufgrund der kommutativen Eigenschaften des Verfahrens hätte dies zu dem gleichen Ergebnis geführt.

4 Zusammenfassung und Ausblick

In dem vorliegenden Paper wurden die zur Produktionsplanung notwendigen Phasenmodelle vorgestellt. In einem schrittweisen Vorgehen wechselt man dabei von der Grobplanungsphase in eine Feinplanungsphase und benötigt hierfür Entscheidungskriterien.

Die hier vorgestellte Prozesskette wird als logische Kette aufgefasst, welche der Booleschen Algebra unterliegt und eine erste Entscheidungshilfe liefern soll. Durch Einbezug bekannter Wechselwirkungen kann so zu einem frühen Zeitpunkt eine Grobauswahl und Verkürzung der Prozessketten erfolgen. Diese Auswahl und Verkürzung kann graphisch durch das KV-Diagramm erfolgen. Dieses KV-Diagramm weist allerdings den Nachteil auf, dass aufgrund der graphischen Methodik eine Begrenzung auf fünf bis sechs Argumente notwendig ist. Ausserdem ist bei mehreren ähnlichen minimalen Formen eine direkte Aussage über die absolut minimale (also optimale) Realisierung nicht möglich.

Diese Probleme werden vermieden durch das Quine-McCluskey-Verfahren, welches exakt definierbare tabellarische Vorgänge benutzt, um die Primimplikanten einer Booleschen Funktion zu bestimmen. Dadurch wird es möglich, auch boolesche Funktionen mit beliebig vielen Variablen zu minimieren, ohne das graphische Verfahren mit Mehrdeutigkeiten eingesetzt werden müssten. Die beschriebenen Verfahren zur Minimierung Boolescher Operationen haben sich in der Schaltwerkoptimierung bereits bewährt. Es wurde in dem vorliegenden Paper der Versuch unternommen, diese Methoden auf den Bereich der Produktentwicklung umzusetzen.

Es ist jedoch zu beachten, dass es sich bei dem hier vorgestellten Verfahren um ein digitales Verfahren handelt, welches neben den Werten „0“ und „1“ keine Zwischenstufen aufweist. Insbesondere für die Beurteilung der gegenseitigen störenden Beeinflussung wirkt sich dies nachteilig aus, da hier häufig auch Zwischenstufen möglich sind. Das Verfahren arbeitet zudem kommutativ, d. h. es nimmt keine Rücksicht auf die Reihenfolge der einzelnen Prozessschritte oder die Richtung der gegenseitigen störenden Beeinflussung. Prozesse sind dagegen in der Regel nicht kommutativ, d. h. hier muss eine exakte Reihenfolge eingehalten werden. Weiterhin noch nicht berücksichtigt wurde der Zeitpunkt des Auftretens einer negativen Wechselwirkung bzw. deren Dauer.

Weiterführende Arbeiten werden sich vor allen Dingen damit beschäftigen, wie bei dem vorgestellten Minimierungsverfahren auch eine feinere Skalierung möglich wird, um somit eine exaktere Prozesskettenauswahl zu ermöglichen. Zusätzlich sollen Möglichkeiten erarbeitet und integriert werden, die auch die Abbildung von Richtungsabhängigkeiten von Prozessen ermöglichen. Weiterhin soll es künftig eine Ankopplung an Datenbanken erleichtern, die Stärke der gegenseitigen Beeinflussung zu ermitteln.

5 Literatur

- [1] Aggteleky, B., Fabrikplanung – Werkentwicklung und Betriebsrationalisierung, Band 1-3, Carl Hanser Verlag München, 1987, 1990
- [2] Eversheim, W., Schuh, G., Betriebshütte – Produktion und Management, 7. völlig neu bearbeitete Auflage, Springer Verlag, Berlin, 1999
- [3] Kettner, H., Schmidt, J., Greim, H.-R., Leitfaden der systematischen Fabrikplanung, Carl Hanser Verlag, München, 1994
- [4] REFA, Verband für Arbeitsstudien und Betriebsorganisation e.V., Planung und Gestaltung komplexer Produktionssysteme, Carl Hanser Verlag, München, 1987
- [5] VDI-Richtlinie 2815: Begriffe für die Produktionsplanung und -steuerung; Betriebsmittel, VDI-Verlag, Düsseldorf, 1978
- [6] Kunz, A., Moryson, R.: CAPP basierter Assistent für Digitale Fabrik Tools innerhalb des Produktentstehungsprozesses, Design for X : Beiträge zum 14. Symposium, Neukirchen, 13. und 14. Oktober 2003, Friedrich-Alexander-Univ., Lehrstuhl für Konstruktionstechnik, Erlangen, 2003
- [7] Piloty, R.: „Schaltwerktechnik“; Vorlesungsunterlagen TU Darmstadt; 1985
- [8] McCluskey, E.: „Logic Design Principles“; Prentice-Hall; 1986
- [9] Moryson, R.: „Die systematische, rechnerunterstützte Prozessauswahl und -kettenerstellung in der Grobplanungsphase der Produktionsplanung“; Dissertation ETH Zürich; 2004

Dr. Andreas Kunz,
Dipl.-Ing. Ralf Moryson
Eidgenössische Technische Hochschule Zürich
Zentrum für Produkt-Entwicklung
Tannen-Strasse 3 – CH-8092 Zürich
Tel: xx41-1-632-5771
Fax: xx41-1-632-1181
Email: kunz@imes.mavt.ethz.ch
ralf.moryson@imes.mavt.ethz.ch
URL: <http://www.icvr.ethz.ch>